

## Serie Actuators

### Cilindro a Cartuccia

Cartridge Cylinders  
Einschraubzylinder  
Vérins cartouche  
Cilindros de cartucho  
Cilindro Plug

Ø 6-16 mm



### Serie CA - CAF

Pag. 18.5 - 18.7

### MiniCilindri

MiniCylinders  
Minizylinder  
Mini-vérins  
Minicilindros  
Mini-cilindros

ISO 6432 - Ø 8-25 mm



### Serie Mini

Pag. 18.8 - 18.20

### MiniCilindri Inox

MiniCylinders Inox  
Minizylinder Inox  
Mini-vérins inox  
Minicilindros Inox  
Mini-cilindros Inox

ISO 6432 - Ø 16-25 mm



### Serie Mini Inox

Pag. 18.21 - 18.25

### Cilindro A95

Cilindros A95  
Zylinder A95  
Vérins A95  
Cilindros A95  
Cilindros A95

Ø 32-63 mm



### Serie A95

Pag. 18.26 - 18.35

### Cilindri Compatti

Compact Cylinder  
Kompaktzylinder  
Vérins compacts  
Cilindros Compactos  
Cilindros Compactos

Ø 12-100 mm



### Serie Q

Pag. 18.36 - 18.48

### Cilindri Corsa Breve

Short Stroke Cylinders  
Kurzhubzylinder  
Vérins à faible course  
Cilindros Carrera Corta  
Cilindros de curso Reduzido

Ø 12-100 mm



### Serie B

Pag. 18.49 - 18.62

### Cilindro

Cylinder  
Zylinder  
Vérins  
Cilindros  
Cilindros

ISO 15552 - Ø 32-125 mm



### Serie X

Pag. 18.65 - 18.72

### Cilindro

Cylinder  
Zylinder  
Vérins  
Cilindros  
Cilindros

ISO 6431 - Ø 32-320 mm



### Serie E

Pag. 18.73 - 18.78

### Cilindro INOX

Cylinder INOX  
Zylinder INOX  
Vérins INOX  
Cilindros INOX  
Cilindros INOX

ISO 15552 - Ø 32-125 mm



### Serie V

Pag. 18.79 - 18.83

### Cilindro Steli Gemellati

Twin piston rod Cylinders  
Twin Kolbenstange Zylinder  
Vérins à deux tiges  
Cilindros de vástagos gemelos  
Cilindro de haste dupla

ISO 15552 - Ø 32-100 mm



### Serie NHA

Pag. 18.84 - 18.90

### Cilindri Compatti

Compact Cylinder  
Kompaktzylinder  
Vérins compacts  
Cilindros Compactos  
Cilindros Compactos

ISO 21287 - Ø 20-100 mm



### Serie W

Pag. 18.91 - 18.100

### Cilindri Compatti

Compact Cylinder  
Kompaktzylinder  
Vérins compacts  
Cilindros Compactos  
Cilindros Compactos

Ø 125-250 mm



### Serie P

Pag. 18.101 - 18.104

### Accessori per Cilindri

Accessories for Cylinders  
Befestigungselemente für Zylinder  
Accessoires pour Vérins  
Accesorios para Cilindros  
Accesorios para Cilindros

ISO 6431 - ISO 15552 - ISO 21287



Pag. 18.105 - 18.116

### Unità di Guida

Guide Units  
Führungseinheiten  
Unités de guidage  
Unidades de Guiado  
Guia para cilindros

ISO 15552 - Ø 12-25 mm  
ISO 6431 VDMA - Ø 32-100 mm



Pag. 18.117 - 18.126

### Cilindri con guida integrata

Double-acting magnetic twin-guide cylinders  
Zylinder mit integrierter führung  
Vérins avec guide intégré  
Cilindros con vástagos paralelos  
Cilindros com haste dupla

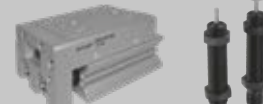


### Serie CG01 - CG02

Pag. 18.127 - 18.137

### Cilindro con tavola di scorrimento

Slide cylinder  
Zylinder mit Schiebetisch  
Vérin avec table linéaire  
Cilindros guiados con mesa de deslizamiento  
Cilindros com mesa deslizante



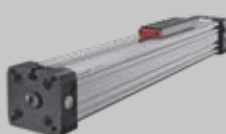
### Serie CG04

Pag. 18.138 - 18.149

SHOCK  
ABSORBER

### Cilindri Senza Stelo

Rodless Cylinder  
Kolbenstangenlose Zylinder  
Vérins Sans Tige  
Cilindro Neumático sin vástago  
Cilindro Pneumático sem haste



### Serie R

Pag. 18.151 - 18.173

### Cilindri Rotanti

Rotary cylinders ISO 15552  
Drehzylinder ISO 15552  
Vérins rotatifs ISO 15552  
Cilindros rotativos ISO 15552  
Cilindros rotativos ISO 15552



### Serie XR - RT01 - RT03S

Pag. 18.174 - 18.192

### Pinze pneumatiche

Pneumatic gripper  
Pneumatische greifer  
Pince pneumatique  
Pinza neumática  
Garra neumática



### Serie GR01F/GR02F/GR03F GR04F/GR05F

Pag. 18.193 - 18.218

### Sensori

Sensors  
Sensoren  
Capteurs  
Sensores  
Sensores



Pag. 18.220 - 18.231

## ATTUATORI PNEUMATICI

PNEUMATIC ACTUATORS

PNEUMATISCHE ANTRIEBE

ACTIONNEURS PNEUMATIQUES

ACTUADORES NEUMÁTICOS

ATUADORES PNEUMÁTICOS



# Serie Actuators

Le gamme di attuatori pneumatici Aignep, sono il frutto dell'esperienza produttiva e dei massicci investimenti fatti in ricerca e sviluppo.

Il costante studio delle soluzioni, dei materiali e tecnologie, legate alle esigenze reali e crescenti dei clienti in tutto il mondo consentono ad Aignep di poter offrire soluzioni vincenti ed altamente performanti.

A semplice o doppio effetto, in alluminio o in acciaio inox, nel rispetto di tutte le normative internazionali la gamma proposta consente di affrontare ogni applicazione, dalle più semplici alle più complesse.

Cilindri ATEX:

- **Ex** II 2 GD c T6 -20°C<Tamb<80°C

#### Principali vantaggi

- Conformità alle norme di riferimento internazionali
- Tenute in PU alta scorrevolezza e durata
- 20 tipologie differenti, lineari, senza stelo, guidati
- Versioni alta temperatura e basso attrito
- Differenti materiali costruttivi
- Versioni Custom e speciali
- ATEX di serie
- Disponibilità immediata

#### Applicazioni

- Automazione Pneumatica, Robotica e manipolazione
- Automotive Process
- Industria tessile, imballaggio, farmaceutica, pesante
- Food Process
- ATEX Zone

*Pneumatic actuators is the result of the manufacturing experience of Aignep and major investements toward innovation.*

*The continuous research for solutions, materials and technologies satisfy the most demanding and specific needs.*

*Large range of standards: cartridge, compact, mini ISO 6432, ISO 15552, ISO 21287, large bore, rotary etc.*

*Mainly available in single or double acting, magnetic, cushion, double rods, etc..*

Actuators ATEX:

- **Ex** II 2 GD c T6 -20°C<Tamb<80°C

#### Main advantages

- International Standards Conformity
- PU seal low fiction and long lasting
- Wide range
- High temperature version on demand
- Wide selection of materials
- Customized or Special version
- ATEX certified
- Immediate delivery

#### Applications

- Pneumatic Automation, Robotics, Handling
- Automotive Process
- Textile, Packaging, Heavy Duty
- Food Process
- ATEX Zone

*Die pneumatischen Antriebe von Aignep sind das Ergebnis grosser Erfahrung in der Herstellung und hohen Investitionen in Forschung und Entwicklung.*

*Die kontinuierliche Forschung nach Lösungen, Materialien und Technologien bietet Antworten auf die meistgeforderten und spezifischen Bedürfnisse.*

*Grosse Standard-Auswahl: Patrone, kompakt, Mini ISO 6432, ISO 15552, ISO 21287, grosse Bohrung, Drehbar etc. Hauptsächlich einfach- oder doppelwirkend, magnetisch, Dämpfung, durchgehender Kolben, etc..*

Antriebe ATEX:

- **Ex** II 2 GD c T6 -20°C<Tamb<80°C

#### Hauptvorteile

- Konform mit internationalen Standards
- PU-Dichtung glatt und langlebig
- Grosse Auswahl
- Hochtemperatursausführung auf Anfrage
- Grosse Auswahl verschiedener Materialien
- Kunden- oder Sonderausführungen
- ATEX zertifiziert
- Sofortige Lieferung

#### Anwendungen

- Pneumatische Automation, Robotik, Handling
- Automobil Prozess
- Textil-, Verpackungs-, Schwerlast-Industrie
- Lebensmittel Prozess
- ATEX Bereich





FR

La gamme des vérins pneumatiques est le fruit de l'expérience d'Aignep tant coté fabrication qu'innovation.

Toujours soucieux de développer et d'apporter des solutions pour répondre aux besoins les plus exigeants et spécifiques. Large gamme de produits standards: vérins cartouche, compact, mini suivant ISO 6432, ISO 15552, ISO 21287 etc.

En simple ou double effet, en aluminium ou en acier inoxydable, en conformité avec toutes les normes internationales, permet de faire face à toutes les utilisations, de la plus simple à la plus complexe.

Vérins ATEX:

- **Ex** II 2 GD c T6 -20°C<Tamb<80°C

### Principaux avantages

- Conformes aux normes internationales
- Joint PU faible friction et longue durée de vie
- Large gamme
- Version haute température sur demande
- Large choix de matériaux
- Versions spéciales sur demande
- Certifié ATEX
- Livraison immédiate

### Applications

- Automatismes Pneumatiques, Robotique, Manutention
- Process Automobile
- Textile, Heavy Duty
- Process alimentaire
- Zone ATEX

ES

La gama de actuadores neumáticos Aignep, son el fruto de la experiencia productiva y de las masivas inversiones realizadas en investigación y desarrollo.

El constante estudio de las soluciones, materiales y tecnologías, combinadas con las exigencias reales y crecientes de los clientes de todo el mundo permiten a Aignep de poder ofrecer soluciones ganadoras y de alto rendimiento.

De simple y doble efecto, en aluminio o en acero inox, respetando todas las normativas internacionales la gama propuesta permite afrontar cada aplicación, de las más simples a las más complejas.

Actuadores ATEX:

- **Ex** II 2 GD c T6 -20°C<Tamb<80°C

### Principales ventajas

- Conformidad a las normas de referencia internacional
- Juntas en PU baja fricción y alta duración
- 20 tipologías diferentes, lineales, sin vástago, guiados
- Versiones para alta temperatura y bajo rozamiento
- Diferentes materiales constructivos
- Versiones Standard y especiales
- ATEX de serie
- Disponibilidad inmediata

### Aplicaciones

- Automatización neumática, Robótica y manipulación
- Procesos de automoción
- Industria textil, embalaje, farmacéutica y pesada
- Alimentaria
- Zona ATEX

PT

Os cilindros pneumáticos são o resultado da experiência de produção da Aignep, além de serem seu maior investimento em busca da inovação.

As contínuas pesquisas em soçuções, materiais e tecnologias satisfazem as mais severas e específicas necessidades de automação. Um grande range de modelos: cilindros cartucho, compactos, mini ISO 6432, ISO 15552, ISO 21287, large bore, rotativos etc.

Principalmente disponíveis em simples ou dupla ação, magnético, com amortecimento pneumático, haste passante, etc.

Cilindros ATEX:

- **Ex** II 2 GD c T6 -20°C<Tamb<80°C

### Principais vantagens

- Conformidade com Padrões Internacionais
- Alta durabilidade e baixo atrito nas vedações de PU
- Grande range de opções
- Versões para Altas Temperaturas sob demanda
- Grande variação de materiais
- Versões customizadas ou especiais
- Certificação ATEX padrão
- Entrega imediata

### Aplicações

- Automação Pneumática, Robótica, Manipulação
- Processos Automotivos
- Têxtil, Embalagem, Heavy Duty
- Processos Alimentícios
- Aprovação ATEX

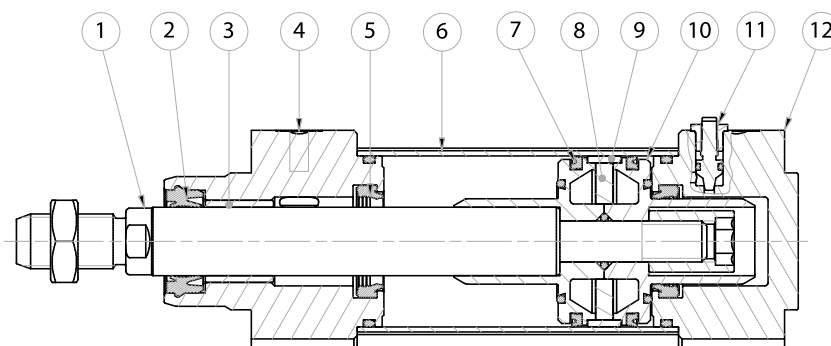
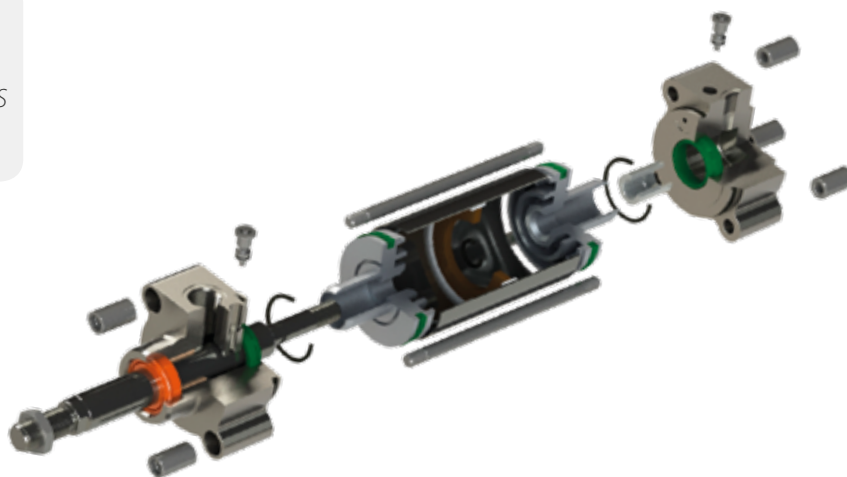
**SERIE V - CILINDRI INOX ISO 15552**

INOX CYLINDER ISO 15552  
 ZYLINDER INOX ISO 15552  
 VÉRINS INOX ISO 15552  
 CILINDROS INOX ISO 15552  
 CILINDROS EM INOX ISO 15552



**CARATTERISTICHE TECNICHE**

TECHNICAL CHARACTERISTICS  
 TECHNISCHE ANGABEN  
 CARACTÉRISTIQUES TECHNIQUES  
 CARACTERÍSTICAS TÉCNICAS  
 CARACTERÍSTICAS TÉCNICAS



**Materiali e Componenti**

IT

- 1 Stelo in acciaio INOX AISI 304/316
- 2 Guarnizione in Poliuretano
- 3 Boccola in bronzo sinterizzato
- 4 Testata in acciaio INOX AISI 304/316
- 5 Guarnizioni in Poliuretano
- 6 Tubo in acciaio INOX AISI 304/316
- 7 Guarnizioni in Poliuretano
- 8 Magnete in Plastroferrite
- 9 Pattino di guida in PBT+PTFE
- 10 Pistone in alluminio pressofuso
- 11 Ammortizzo pneumatico
- 12 Testata in acciaio INOX AISI 304/316

**Component Parts and Materials**

GB

- 1 Stainless steel piston rod AISI 304/316
- 2 PU Seal
- 3 Bush in sinterized bronze
- 4 Stainless steel front cover AISI 304/316
- 5 PU Seal
- 6 Stainless steel tube AISI 304/316
- 7 PU Seal
- 8 Magnet Bonded ferrite
- 9 Guide in PBT+PTFE
- 10 Piston in Aluminium
- 11 Pneumatic cushion
- 12 Stainless steel rear cover AISI 304/316

**Komponenten und Materialien**

DE

- 1 Kolbenstange aus Edelstahl AISI 304/316
- 2 PU Dichtung
- 3 Buchse in Sinterbronze
- 4 Frontabdeckung aus Edelstahl AISI 304/316
- 5 NBR Dichtung
- 6 Rohr aus Edelstahl AISI 304/316
- 7 PU Dichtung
- 8 Kunststoffgebundene Ferrit-Magnete.
- 9 Führung in PBT+PTFE
- 10 Kolben in Aluminium
- 11 Pneumatikissen
- 12 Hintere Abdeckung aus Edelstahl AISI 304/316

**Matériaux et Composants**

FR

- 1 Tige de piston en acier inoxydable AISI 304/316
- 2 Joint PU
- 3 Palier en bronze fritté
- 4 Flasque avant en acier inoxydable AISI 304/316
- 5 Joint PU
- 6 Tube en acier inoxydable AISI 304/316
- 7 Joint PU
- 8 Aimant en plastroferrite
- 9 Guide en PBT+PTFE
- 10 Piston en aluminium
- 11 Amortisseur pneumatique
- 12 Flasque arrière en acier inoxydable AISI 304/316

**Materiales y componentes**

ES

- 1 Vástago en acero INOX AISI 304/316
- 2 Juntas en Poliuretano
- 3 Casquillo en bronce sinterizado
- 4 Tapa en acero INOX AISI 304/316
- 5 Juntas en Poliuretano
- 6 Tubo en acero INOX AISI 304/316
- 7 Juntas en Poliuretano
- 8 Magnete en plastroferrita
- 9 Patín de guía en PBT+PTFE
- 10 Pistón en aluminio fundido
- 11 Amortiguación neumática
- 12 Tapa en acero INOX AISI 304/316

**Materiais e Componentes**

PT

- 1 Haste em aço INOX AISI 304/316
- 2 Vedação em Poliuretano
- 3 Bucha de bronze sinterizado
- 4 Cabeçote em aço INOX AISI 304/316
- 5 Vedação em Poliuretano
- 6 Tubo em aço INOX AISI 304/316
- 7 Vedação em Poliuretano
- 8 Magnético em Plastroferrite
- 9 Cápsula de guia em PBT+PTFE
- 10 Êmbolo em alumínio
- 11 Amortecimento pneumático
- 12 Cabeçote em aço INOX AISI 304/316



**CARATTERISTICHE TECNICHE**

TECHNICAL CHARACTERISTICS  
 TECHNISCHE ANGABEN  
 CARACTÉRISTIQUES TECHNIQUES  
 CARACTERÍSTICAS TÉCNICAS  
 CARACTERÍSTICAS TÉCNICAS



1907/2006  
**REACH** ✓

2011/65/CE  
**RoHS** ✓

**SILICON FREE**



**Pressioni**

Pressures  
 Druckbereich  
 Pressions  
 Presiones  
 Pressões

**1 bar** (0.1 MPa)  
**10 bar** (1 MPa)



**Temperature**

Temperatures  
 Temperatur  
 Températures  
 Temperaturas  
 Temperaturas

**0 °C** (-20 °C con aria secca)  
 (-20 °C with dry air)  
 (-20 °C mit trockener Luft)  
 (-20 °C avec air sec)  
 (-20 °C con aire seco)  
 (-20 °C com ar seco)

**+ 80 °C**



**Fluidi compatibili**

Aria compressa filtrata lubrificata e non lubrificata.

*Fluids*  
 Filtered and lubricated compressed air as well as non lubricated air.

*Geeignete Medien*  
 Filtered and lubricated compressed air as well as non lubricated air.

*Fluides compatibles*  
 Air comprimé filtré, lubrifié ou non lubrifié.

*Fluidos compatibles*  
 Aire comprimido filtrado lubricado y no lubricado.

*Fluidos compatíveis*  
 Ar comprimido filtrado e lubrificado ou não lubrificado.



**Funzionamento**

Doppio effetto ammortizzato magnetico Stelo singolo o passante.

*Functioning*  
 Double-acting cushioned magnetic Single or through piston rod.

*Funktion*  
 Doppeltwirkend Dämpfung Magnetisch Durchgehender Kolben

*Exécutions*  
 Double effet Amortisseurs Magnétique. Tige simpl ou traversante.

*Funcionamiento*  
 Doble efecto amortiguado magnético. Vástago simple o pasante.

*Funcionamento*  
 Dupla Ação Magnético com Amortecimento. Haste Simples e Passante.



**Alesaggi**

Bores  
 Durchmesser  
 Diamètres  
 Diámetros  
 Diâmetros

**32 - 40 - 50 - 63 - 80 - 100 - 125 mm**



**Corse Standard**

Standard Strokes  
 Standardhub  
 Courses standards  
 Carreras Standard  
 Cursos Padrão

**from 25 to 1000 mm**

**Corse a richiesta: fino a 2700 mm**  
 Strokes on Demand: Up to 2700 mm  
 Auf Anfrage: Bis 2700 mm  
 Course sur demande: Jusqu'à 2700 mm  
 Carreras bajo Demanda: Hasta 2700 mm  
 Cursos sob encomenda: Até 2700 mm



**Sensori consigliati**

Sensors recommended  
 Empfohlene Sensoren  
 Capteurs recommandés  
 Sensores recomendados  
 Sensores aconselhados

**DT**



**Adattatore per sensore**

Sensor adapter  
 Sensor Adapter  
 Adaptateur pour capteur  
 Adaptador para sensor  
 Adaptador para sensor

**DST**



**Tabella dei codici di ordinazione**

Ordering codes

Bestellschlüssel

Code de commande

Tabla de codificación para pedidos

Tabela de codificação para compra

SERIE	∅ mm	Corsa Stroke Hub Course Carrera Curso mm	Varianti Choices Varianten Options Variações
-------	---------	--	--

V H I

0 3 2

0 0 2 5

V S

032  
040  
050  
063  
080  
100  
125

0025  
0050  
0075  
0080  
0100  
0125  
0150  
0160  
0200  
0250  
0300  
0320  
0350  
0400  
0450  
0500  
0600  
0700  
0800  
0900  
1000

- VS** Solo Guarnizioni Stelo in FKM  
Only Rod Seals in FKM  
Kolbenstangendichtung aus FKM  
Joint de tige en FKM  
Sólo junta vástago en FKM  
Vedação da haste em FKM
- V** Tutte le guarnizioni in FKM  
All FKM seals  
Alle Dichtungen aus FKM  
Tous les joints en FKM  
Todas las juntas en FKM  
Todas as vedações em FKM

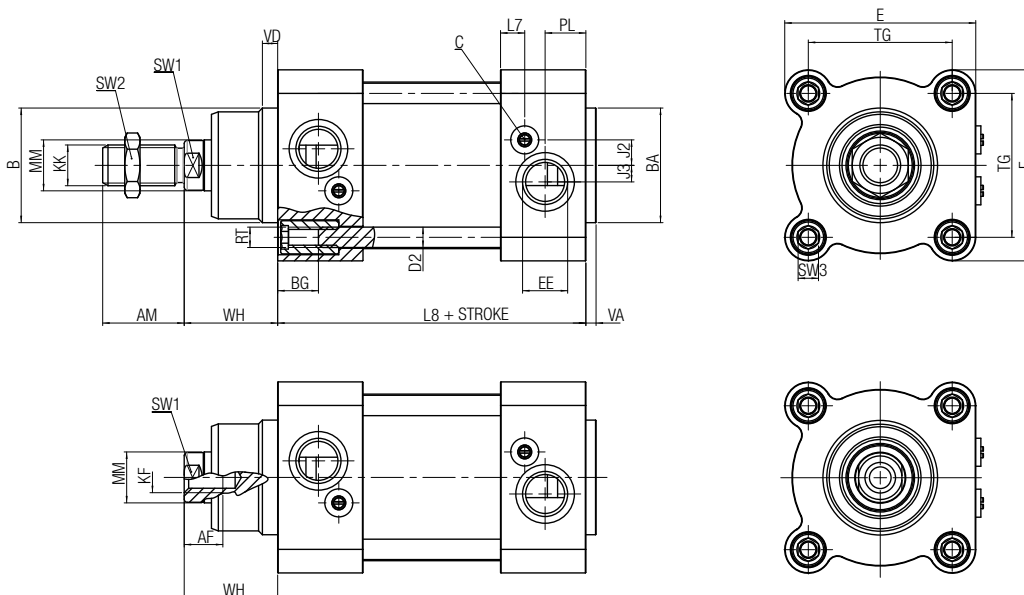
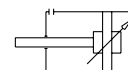
A richiesta corse intermedie o superiori.  
Corsa massima 2700 mm.  
Intermediate or higher strokes are available upon request.  
Maximum stroke 2700 mm.  
Auf Anfrage Zwischenhübe oder länger als 1000.  
HUB maximum 2700 mm.  
Autres courses sur demande.  
Course maximale: 2700 mm  
Bajo demanda carreras intermedias o superiores.  
Carrera máxima 2700 mm.  
Cursos Intermediários e Superiores sob E encomenda.  
Curso máximo 2700 mm.

∅ mm	Corse - Strokes - Hub - Courses - Carreras - Cursos mm																				
	25	50	75	80	100	125	150	160	200	250	300	320	350	400	450	500	600	700	800	900	1000
32	▲	▲	▲	▲	▲	▲	▲	▲	▲	▲	▲	▲	▲	▲	▲	▲	▲	▲	▲	▲	▲
40	▲	▲	▲	▲	▲	▲	▲	▲	▲	▲	▲	▲	▲	▲	▲	▲	▲	▲	▲	▲	▲
50	▲	▲	▲	▲	▲	▲	▲	▲	▲	▲	▲	▲	▲	▲	▲	▲	▲	▲	▲	▲	▲
63	▲	▲	▲	▲	▲	▲	▲	▲	▲	▲	▲	▲	▲	▲	▲	▲	▲	▲	▲	▲	▲
80	▲	▲	▲	▲	▲	▲	▲	▲	▲	▲	▲	▲	▲	▲	▲	▲	▲	▲	▲	▲	▲
100	▲	▲	▲	▲	▲	▲	▲	▲	▲	▲	▲	▲	▲	▲	▲	▲	▲	▲	▲	▲	▲
125	▲	▲	▲	▲	▲	▲	▲	▲	▲	▲	▲	▲	▲	▲	▲	▲	▲	▲	▲	▲	▲

**VHI**

**DOPPIO EFFETTO AMMORTIZZATO MAGNETICO**

DOUBLE ACTING CUSHIONED MAGNETIC  
 DOPPELTWIRKEND DÄMPFUNG MAGNETISCH  
 DOUBLE EFFET AMORTISSEURS MAGNÉTIQUE  
 DOBLE EFECTO AMORTIGUADO MAGNÉTICO  
 DUPLA AÇÃO MAGNÉTICO COM AMORTECIMENTO



+ = Aggiungere la corsa  
 Add Stroke  
 Hinzufügen des Hubes  
 Additionner la course  
 Añadir la carrera  
 Adicionar o curso

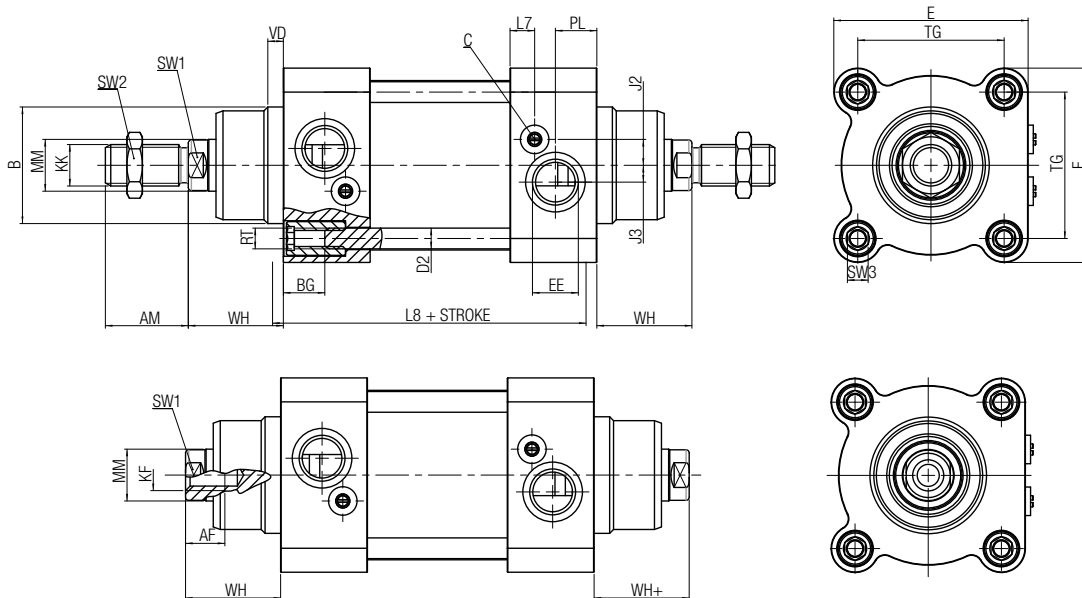
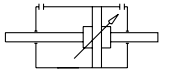
Ø	AM	AF	ØB(d11)	ØBA (d11)	BG	ØD2	E	EE	J2	J3	KF	KK	L2	L7	L8+	ØMM	PL	RT	SW1	SW2	SW3	TG	VA	VD	WH
32	22	12	30	30	16	6	48	G1/8"	6,6	5,3	M6	M10x1,25	18	7,2	94	12	13	M6	10	17	6	32,5	4	5	26
40	24	12	35	35	16	6	52	G1/4"	8,5	5	M8	M12x1,25	22	9,2	105	16	14	M6	13	19	6	38	4	5	30
50	32	16	40	40	16	8	65	G1/4"	8	6	M8	M16x1,5	25,5	9	106	20	14	M8	17	24	8	46,5	4	6	37
63	32	16	45	45	16	8	75	G3/8"	10	6,5	M10	M16x1,5	26	9,5	121	20	16	M8	17	24	8	56,5	4	6	37
80	40	20	45	45	18	10	95	G3/8"	8	8	M10	M20x1,5	32	11	128	25	16	M10	22	30	10	72	4	7	46
100	40	20	55	55	18	10	115	G1/2"	15	7	M12	M20x1,5	38	12	138	25	18	M10	22	30	10	89	4	7	51
125	54	32	60	60	20	12	140	G1/2"	13	7	M16	M27x2	46	12	160	32	18	M12	27	41	-	110	6	10	65



**VLI**

**DOPPIO EFFETTO STELO PASSANTE AMMORTIZZATO MAGNETICO**

DOUBLE ACTING CUSHIONED MAGNETIC WITH DOUBLE ROD END  
 DOPPIELWIRKEND DURCHGEHENDER KOLBEN DÄMPFUNG MAGNETISCH  
 DOUBLE EFFET TIGE TRAVERSANTE AMORTISSEURS MAGNÉTIQUE  
 DOBLE EFECTO VÁSTAGO PASANTE AMORTIGUADO MAGNÉTICO  
 DUPLA AÇÃO HASTE PASSANTE MAGNÉTICO COM AMORTECIMENTO



Ø	AM	AF	ØB(d11)	BG	ØD2	E	EE	J2	J3	KF	KK	L2	L7	L8+	ØMM	PL	RT	SW1	SW2	SW3	TG	VA	VD	WH	WH+
32	22	12	30	16	6	48	G1/8"	6,6	5,3	M6	M10x1,25	18	7,2	94	12	13	M6	10	17	6	32,5	4	5	26	26
40	24	12	35	16	6	52	G1/4"	8,5	5	M8	M12x1,25	22	9,2	105	16	14	M6	13	19	6	38	4	5	30	30
50	32	16	40	16	8	65	G1/4"	8	6	M8	M16x1,5	25,5	9	106	20	14	M8	17	24	8	46,5	4	6	37	37
63	32	16	45	16	8	75	G3/8"	10	6,5	M10	M16x1,5	26	9,5	121	20	16	M8	17	24	8	56,5	4	6	37	37
80	40	20	45	18	10	95	G3/8"	8	8	M10	M20x1,5	32	11	128	25	16	M10	22	30	10	72	4	7	46	46
100	40	20	55	18	10	115	G1/2"	15	7	M12	M20x1,5	38	12	138	25	18	M10	22	30	10	89	4	7	51	51
125	54	32	60	20	12	140	G1/2"	13	7	M16	M27x2	46	12	160	32	18	M12	27	41	-	110	6	10	65	65



Aignep si riserva il diritto di variare modelli e ingombri senza preavviso.  
Aignep reserves the right to vary models and dimensions without notice.  
Aignep behält sich das Recht vor, Daten ohne Ankündigung zu ändern.  
Aignep se réserve le droit de modifier les données sans préavis.  
Aignep reserva-se o direito de alterar os modelos e dimensões sem prévio aviso.

Aggiornamento - Updated - Stand - Mise à jour - Actualización - Atualização: 11/2018



**AIGNEP SPA**  
Via Don G. Bazzoli - 34  
25070 Bione (BS)  
**ITALY**

**T: +39 0365 896626**  
**F: +39 0365 896561**

[aignep.it@aignep.com](mailto:aignep.it@aignep.com)



**AIGNEP IBERICA SA**  
Pol. Ind. el Tortuguier "Can Prat"  
Naves 23 y 24 08691  
Monistrol de Montserrat - Barcelona  
**SPAIN**

**T: +34 93 828 47 36**  
**F: +34 93 828 44 32**

[aignep.es@aignep.com](mailto:aignep.es@aignep.com)



**AIGNEP DO BRASIL COMERCIO DE  
COMPONENTES PARA AUTOMAÇÃO LTDA**  
Rua Campos Mello, 185  
Vila Mathias - 11015-011 - Santos/SP  
**BRASIL**

**T: +55 13 2138 4049**  
**F: +55 13 2138 4052**

[aignep.br@aignep.com](mailto:aignep.br@aignep.com)



**AIGNEP USA LLC**  
7121 Loblolly Pine Blvd  
Fairview, TN 37062  
**U.S.A.**

**T: +1 615 771 6650**  
**F: +1 615 771 0926**

[aignep.usa@aignep.com](mailto:aignep.usa@aignep.com)



**AIGNEP AG**  
Industriestrasse 22A  
2545 Selzach  
**SWITZERLAND**

**T: +41 32 342 09 09**  
**F: +41 32 342 09 11**

[aignep.ch@aignep.com](mailto:aignep.ch@aignep.com)



**AIGNEP FRANCE SARL**  
2, Avenue des Améthystes  
44338 Nantes Cedex 3  
**FRANCE**

**T: +33 02 72 24 26 50**  
**F: +33 02 72 24 26 51**

[aignep.fr@aignep.com](mailto:aignep.fr@aignep.com)



**AIGNEP LATAM**  
Sede:  
Calle 15 N 27-78 Local 2  
Sec. Paloquemao - 111411  
Bogota  
**COLOMBIA**

**T: +57 1 37 52 50 1**  
**T: +57 1 37 52 50 8**

Sucursal:  
Calle 6 SUR 52-80 Local 19  
Cc. El Rodeo - 0520024 Medellin  
**COLOMBIA**

**T: +57 4 58 70 90 1**

[aignep.latam@aignep.com](mailto:aignep.latam@aignep.com)



**AIGNEP (Wuxi) FLUID  
TECHNOLOGY CO., LT D.**  
NO 8, Yanggong Road, Nanhu Main Road  
Wuxi, Jiangsu.  
**CHINA**

**T: 0510-8544 1923**  
**F: 0510-8540 0223**

[aignep.cn@aignep.com](mailto:aignep.cn@aignep.com)

[www.aignep.com](http://www.aignep.com)