

## Serie Actuators

### Cilindro a Cartuccia

Cartridge Cylinders  
Einschraubzylinder  
Vérins cartouche  
Cilindros de cartucho  
Cilindro Plug

Ø 6-16 mm



### Serie CA - CAF

Pag. 18.5 - 18.7

### MiniCilindri

MiniCylinders  
Minizylinder  
Mini-vérins  
Minicilindros  
Mini-cilindros

ISO 6432 - Ø 8-25 mm



### Serie Mini

Pag. 18.8 - 18.20

### MiniCilindri Inox

MiniCylinders Inox  
Minizylinder Inox  
Mini-vérins inox  
Minicilindros Inox  
Mini-cilindros Inox

ISO 6432 - Ø 16-25 mm



### Serie Mini Inox

Pag. 18.21 - 18.25

### Cilindro A95

Cilindros A95  
Zylinder A95  
Vérins A95  
Cilindros A95  
Cilindros A95

Ø 32-63 mm



### Serie A95

Pag. 18.26 - 18.35

### Cilindri Compatti

Compact Cylinder  
Kompaktzylinder  
Vérins compacts  
Cilindros Compactos  
Cilindros Compactos

Ø 12-100 mm



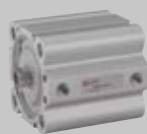
### Serie Q

Pag. 18.36 - 18.48

### Cilindri Corsa Breve

Short Stroke Cylinders  
Kurzhubzylinder  
Vérins à faible course  
Cilindros Carrera Corta  
Cilindros de curso Reduzido

Ø 12-100 mm



### Serie B

Pag. 18.49 - 18.62

### Cilindro

Cylinder  
Zylinder  
Vérins  
Cilindros  
Cilindros

ISO 15552 - Ø 32-125 mm



### Serie X

Pag. 18.65 - 18.72

### Cilindro

Cylinder  
Zylinder  
Vérins  
Cilindros  
Cilindros

ISO 6431 - Ø 32-320 mm



### Serie E

Pag. 18.73 - 18.78

### Cilindro INOX

Cylinder INOX  
Zylinder INOX  
Vérins INOX  
Cilindros INOX  
Cilindros INOX

ISO 15552 - Ø 32-125 mm



### Serie V

Pag. 18.79 - 18.83

### Cilindro Steli Gemellati

Twin piston rod Cylinders  
Twin Kolbenstange Zylinder  
Vérins à deux tiges  
Cilindros de vástagos gemelos  
Cilindro de haste dupla

ISO 15552 - Ø 32-100 mm



### Serie NHA

Pag. 18.84 - 18.90

### Cilindri Compatti

Compact Cylinder  
Kompaktzylinder  
Vérins compacts  
Cilindros Compactos  
Cilindros Compactos

ISO 21287 - Ø 20-100 mm



### Serie W

Pag. 18.91 - 18.100

### Cilindri Compatti

Compact Cylinder  
Kompaktzylinder  
Vérins compacts  
Cilindros Compactos  
Cilindros Compactos

Ø 125-250 mm



### Serie P

Pag. 18.101 - 18.104

### Accessori per Cilindri

Accessories for Cylinders  
Befestigungselemente für Zylinder  
Accessoires pour Vérins  
Accesorios para Cilindros  
Accesorios para Cilindros

ISO 6431 - ISO 15552 - ISO 21287



Pag. 18.105 - 18.116

### Unità di Guida

Guide Units  
Führungseinheiten  
Unités de guidage  
Unidades de Guiado  
Guia para cilindros

ISO 15552 - Ø 12-25 mm  
ISO 6431 VDMA - Ø 32-100 mm



Pag. 18.117 - 18.126

### Cilindri con guida integrata

Double-acting magnetic twin-guide cylinders  
Zylinder mit integrierter Führung  
Vérins avec guide intégré  
Cilindros con vástagos paralelos  
Cilindros com haste dupla

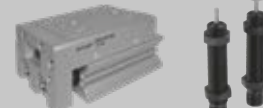


### Serie CG01 - CG02

Pag. 18.127 - 18.137

### Cilindro con tavola di scorrimento

Slide cylinder  
Zylinder mit Schiebetisch  
Vérin avec table linéaire  
Cilindros guiados con mesa de deslizamiento  
Cilindros com mesa deslizante



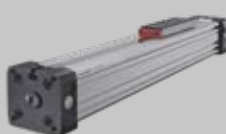
### Serie CG04

Pag. 18.138 - 18.149

SHOCK  
ABSORBER

### Cilindri Senza Stelo

Rodless Cylinder  
Kolbenstangenlose Zylinder  
Vérins Sans Tige  
Cilindro Neumático sin vástago  
Cilindro Pneumático sem haste



### Serie R

Pag. 18.151 - 18.173

### Cilindri Rotanti

Rotary cylinders ISO 15552  
Drehzylinder ISO 15552  
Vérins rotatifs ISO 15552  
Cilindros rotativos ISO 15552  
Cilindros rotativos ISO 15552



### Serie XR - RT01 - RT03S

Pag. 18.174 - 18.192

### Pinze pneumatiche

Pneumatic gripper  
Pneumatische greifer  
Pince pneumatique  
Pinza neumática  
Garra neumática

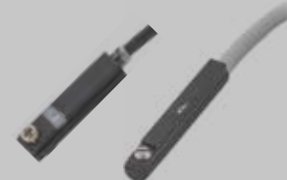


### Serie GR01F/GR02F/GR03F GR04F/GR05F

Pag. 18.193 - 18.218

### Sensori

Sensors  
Sensoren  
Capteurs  
Sensores  
Sensores



Pag. 18.220 - 18.231

## ATTUATORI PNEUMATICI

*PNEUMATIC ACTUATORS*

*PNEUMATISCHE ANTRIEBE*

*ACTIONNEURS PNEUMATIQUES*

*ACTUADORES NEUMÁTICOS*

*ATUADORES PNEUMÁTICOS*



# Serie Actuators

Le gamme di attuatori pneumatici Aignep, sono il frutto dell'esperienza produttiva e dei massicci investimenti fatti in ricerca e sviluppo.

Il costante studio delle soluzioni, dei materiali e tecnologie, legate alle esigenze reali e crescenti dei clienti in tutto il mondo consentono ad Aignep di poter offrire soluzioni vincenti ed altamente performanti.

A semplice o doppio effetto, in alluminio o in acciaio inox, nel rispetto di tutte le normative internazionali la gamma proposta consente di affrontare ogni applicazione, dalle più semplici alle più complesse.

Cilindri ATEX:

- **Ex** II 2 GD c T6 -20°C<Tamb<80°C

#### Principali vantaggi

- Conformità alle norme di riferimento internazionali
- Tenute in PU alta scorrevolezza e durata
- 20 tipologie differenti, lineari, senza stelo, guidati
- Versioni alta temperatura e basso attrito
- Differenti materiali costruttivi
- Versioni Custom e speciali
- ATEX di serie
- Disponibilità immediata

#### Applicazioni

- Automazione Pneumatica, Robotica e manipolazione
- Automotive Process
- Industria tessile, imballaggio, farmaceutica, pesante
- Food Process
- ATEX Zone

*Pneumatic actuators is the result of the manufacturing experience of Aignep and major investements toward innovation.*

*The continuous research for solutions, materials and technologies satisfy the most demanding and specific needs.*

*Large range of standards: cartridge, compact, mini ISO 6432, ISO 15552, ISO 21287, large bore, rotary etc.*

*Mainly available in single or double acting, magnetic, cushion, double rods, etc..*

Actuators ATEX:

- **Ex** II 2 GD c T6 -20°C<Tamb<80°C

#### Main advantages

- International Standards Conformity
- PU seal low fiction and long lasting
- Wide range
- High temperature version on demand
- Wide selection of materials
- Customized or Special version
- ATEX certified
- Immediate delivery

#### Applications

- Pneumatic Automation, Robotics, Handling
- Automotive Process
- Textile, Packaging, Heavy Duty
- Food Process
- ATEX Zone

*Die pneumatischen Antriebe von Aignep sind das Ergebnis grosser Erfahrung in der Herstellung und hohen Investitionen in Forschung und Entwicklung.*

*Die kontinuierliche Forschung nach Lösungen, Materialien und Technologien bietet Antworten auf die meistgeforderten und spezifischen Bedürfnisse.*

*Grosse Standard-Auswahl: Patrone, kompakt, Mini ISO 6432, ISO 15552, ISO 21287, grosse Bohrung, Drehbar etc. Hauptsächlich einfach- oder doppelwirkend, magnetisch, Dämpfung, durchgehender Kolben, etc..*

Antriebe ATEX:

- **Ex** II 2 GD c T6 -20°C<Tamb<80°C

#### Hauptvorteile

- Konform mit internationalen Standards
- PU-Dichtung glatt und langlebig
- Grosse Auswahl
- Hochtemperatursausführung auf Anfrage
- Grosse Auswahl verschiedener Materialien
- Kunden- oder Sonderausführungen
- ATEX zertifiziert
- Sofortige Lieferung

#### Anwendungen

- Pneumatische Automation, Robotik, Handling
- Automobil Prozess
- Textil-, Verpackungs-, Schwerlast-Industrie
- Lebensmittel Prozess
- ATEX Bereich





FR

La gamme des vérins pneumatiques est le fruit de l'expérience d'Aignep tant coté fabrication qu'innovation.

Toujours soucieux de développer et d'apporter des solutions pour répondre aux besoins les plus exigeants et spécifiques. Large gamme de produits standards: vérins cartouche, compact, mini suivant ISO 6432, ISO 15552, ISO 21287 etc.

En simple ou double effet, en aluminium ou en acier inoxydable, en conformité avec toutes les normes internationales, permet de faire face à toutes les utilisations, de la plus simple à la plus complexe.

Vérins ATEX:

- **Ex** II 2 GD c T6 -20°C<Tamb<80°C

### Principaux avantages

- Conformes aux normes internationales
- Joint PU faible friction et longue durée de vie
- Large gamme
- Version haute température sur demande
- Large choix de matériaux
- Versions spéciales sur demande
- Certifié ATEX
- Livraison immédiate

### Applications

- Automatisation Pneumatiques, Robotique, Manutention
- Process Automobile
- Textile, Heavy Duty
- Process alimentaire
- Zone ATEX

ES

La gama de actuadores neumáticos Aignep, son el fruto de la experiencia productiva y de las masivas inversiones realizadas en investigación y desarrollo.

El constante estudio de las soluciones, materiales y tecnologías, combinadas con las exigencias reales y crecientes de los clientes de todo el mundo permiten a Aignep de poder ofrecer soluciones ganadoras y de alto rendimiento.

De simple y doble efecto, en aluminio o en acero inox, respetando todas las normativas internacionales la gama propuesta permite afrontar cada aplicación, de las más simples a las más complejas.

Actuadores ATEX:

- **Ex** II 2 GD c T6 -20°C<Tamb<80°C

### Principales ventajas

- Conformidad a las normas de referencia internacional
- Juntas en PU baja fricción y alta duración
- 20 tipologías diferentes, lineales, sin vástago, guiados
- Versiones para alta temperatura y bajo rozamiento
- Diferentes materiales constructivos
- Versiones Standard y especiales
- ATEX de serie
- Disponibilidad inmediata

### Aplicaciones

- Automatización neumática, Robótica y manipulación
- Procesos de automoción
- Industria textil, embalaje, farmacéutica y pesada
- Alimentaria
- Zona ATEX

PT

Os cilindros pneumáticos são o resultado da experiência de produção da Aignep, além de serem seu maior investimento em busca da inovação.

As contínuas pesquisas em soluções, materiais e tecnologias satisfazem as mais severas e específicas necessidades de automação. Um grande range de modelos: cilindros cartucho, compactos, mini ISO 6432, ISO 15552, ISO 21287, large bore, rotativos etc.

Principalmente disponíveis em simples ou dupla ação, magnético, com amortecimento pneumático, haste passante, etc.

Cilindros ATEX:

- **Ex** II 2 GD c T6 -20°C<Tamb<80°C

### Principais vantagens

- Conformidade com Padrões Internacionais
- Alta durabilidade e baixo atrito nas vedações de PU
- Grande range de opções
- Versões para Altas Temperaturas sob demanda
- Grande variação de materiais
- Versões customizadas ou especiais
- Certificação ATEX padrão
- Entrega imediata

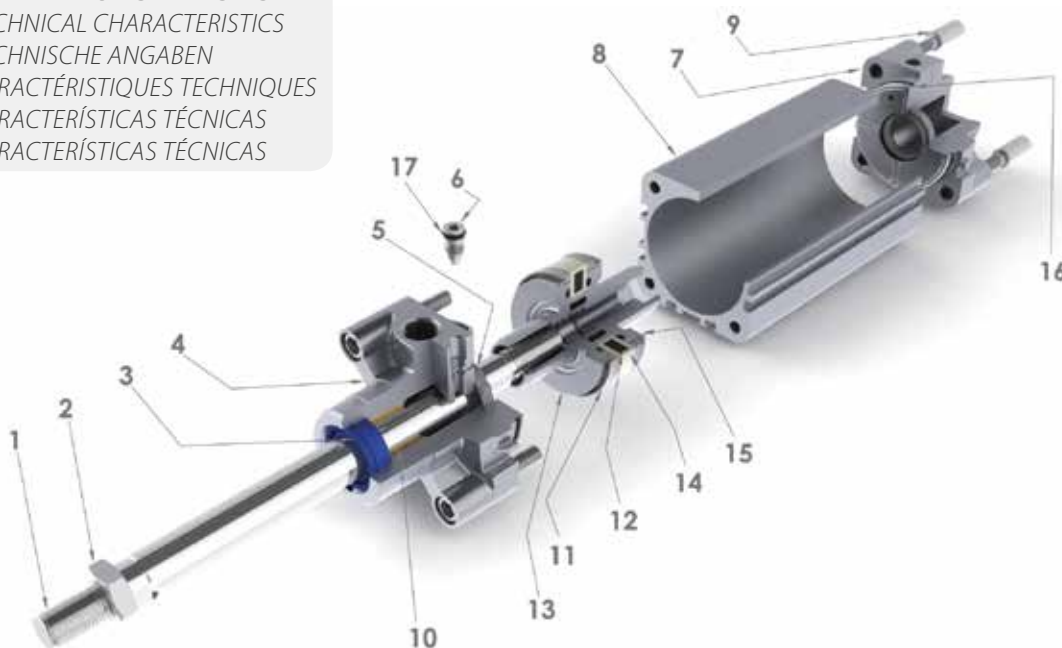
### Aplicações

- Automação Pneumática, Robótica, Manipulação
- Processos Automotivos
- Têxtil, Embalagem, Heavy Duty
- Processos Alimentícios
- Aprovação ATEX

**SERIE X - CILINDRI ISO 15552**

CYLINDER ISO 15552  
 ZYLINDER ISO 15552  
 VÉRINS ISO 15552  
 CILINDROS ISO 15552  
 CILINDROS ISO 15552

**CARATTERISTICHE TECNICHE**  
 TECHNICAL CHARACTERISTICS  
 TECHNISCHE ANGABEN  
 CARACTÉRISTIQUES TECHNIQUES  
 CARACTERÍSTICAS TÉCNICAS  
 CARACTERÍSTICAS TÉCNICAS



Materiali e Componenti	IT	Component Parts and Materials	GB	Komponenten und Materialien	DE
1 Asta pistone acciaio C40 Cromato		1 Chrome steel C40 piston rod		1 Kolbenstange Stahl C40 verchromt	
2 Dado in acciaio zincato		2 Zinc-plated steel Nut		2 Stahlmutter verzinkt	
3 Guarnizione asta in poliuretano o FKM		3 Polyurethane Rod Seal or FKM		3 Kolbenstangendichtung aus Polyurethan oder FKM	
4 Testata anteriore in alluminio		4 Aluminium Front cover		4 Zylinderkopf Aluminium	
5 Guarnizioni ammortizzo in poliuretano o FKM		5 Polyurethane Cushioning seals or FKM		5 Dämpfungsdichtung aus Polyurethan oder FKM	
6 Vite ammortizzo in acciaio zincato		6 Zinc-plated steel Screw cushioning		6 Dämpfungsschraube Stahl verzinkt	
7 Testata posteriore in alluminio		7 Aluminium Back cover		7 Zylinderdeckel Aluminium	
8 Camicia cilindro in alluminio anodizzato		8 Anodised aluminium cylinder shape body		8 Zylinderrohr Aluminium eloxiert	
9 Vite di serraggio in acciaio zincato		9 Zinc-plated steel Screw		9 Flanschschrauben Stahl verzinkt	
10 Bronzina in bronzo sinterizzato		10 Sintered bronze Bearing		10 Gleitlager Sinterbronze	
11 Guarnizioni pistone in poliuretano o FKM		11 Polyurethane Piston seals or FKM		11 Kolbendichtung aus Polyurethan oder FKM	
12 Magnete in plastoferrite		12 Plastoferrite Magnet		12 Magnetring Plastoferrit	
13 Pistone anteriore in alluminio		13 Front Aluminium Piston		13 Vorderer Kolbenflansch Aluminium	
14 Anello portamagnete		14 Support Magnet		14 Halterung Magnetring	
15 Pistone posteriore in alluminio		15 Rear Aluminium Piston		15 Hinterer Kolbenflansch Aluminium	
16 O-Ring in NBR o FKM		16 O-Ring in NBR or FKM		16 O-Ring Dichtung aus NBR oder FKM	
17 O-Ring in NBR o FKM		17 O-Ring in NBR or FKM		17 O-Ring Dichtung aus NBR oder FKM	

Matériaux et Composants	FR	Materiales y componentes	ES	Materiais e Componentes	PT
1 Tige de piston en acier chromé C40		1 Vástago pistón acero C40 Cromato		1 Haste do cilindro em Aço C40 Cromado	
2 Ecrou en acier galvanisé		2 Tuerca en acero zincado		2 Porca em aço zincado	
3 Joint de tige en polyuréthane ou FKM		3 Junta vástago en poliuretano o FKM		3 Vedação da haste em poliuretano ou FKM	
4 Flasque avant en aluminium		4 Tapa anterior en aluminio		4 Cabeçote anterior em alumínio	
5 Joint d'amortisseur en polyuréthane ou FKM		5 Juntas amortiguación en poliuretano o FKM		5 Vedações do amortecimento em poliuretano ou FKM	
6 Vis de réglage d'amortisseur en acier galvanisé		6 Tornillos amortiguación en acero zincado		6 Vite ammortizzo in Aço Zincado	
7 Flasque arrière en aluminium		7 Tapa posterior en aluminio		7 Cabeçote traseiro em alumínio	
8 Corps en aluminium anodisé		8 Camisa cilindro en aluminio anodizado		8 Camisa do cilindro em alumínio anodizado	
9 Vis de flasque en acier galvanisé		9 Tornillos de fijación en acero zincado		9 Parafusos em Aço Zincado	
10 Palier en bronze fritté		10 Cojinete en bronce sinterizado		10 Bucha do cabeçote em bronze sinterizado	
11 Joint de piston en polyuréthane ou FKM		11 Juntas pistón en poliuretano o FKM		11 Vedação do êmbolo em poliuretano ou FKM	
12 Aimants en plastoferrite		12 Magnete en plastoferrita		12 Imã em plastoferrite	
13 Flasque avant du piston en aluminium		13 Pistón anterior en aluminio		13 Êmbolo dianteiro em alumínio	
14 Support d'aimants		14 Anillo portamagnete		14 Anel de suporte do imã	
15 Flasque arrière du piston en aluminium		15 Pistón posterior en aluminio		15 Êmbolo traseiro em alumínio	
16 Joint torique en NBR ou FKM		16 Junta tórica en NBR o FKM		16 O-Ring em NBR ou FKM	
17 Joint torique en NBR ou FKM		17 Junta tórica en NBR o FKM		17 O-Ring em NBR ou FKM	



## Norma di Riferimento

Reference standard

Entspricht der Norm

Norme de référence

Normativa de referencia

Norma de referência

1907/2006

REACH ✓

2011/65/CE

RoHS ✓

SILICON  
FREE

ATEX  
2014/34/UE



## Pressioni

Pressures

Druckbereich

Pressions

Presiones

Pressões

**1 bar** (0.1 MPa)

**10 bar** (1 MPa)



## Temperature

Temperatures

Temperatur

Températures

Temperaturas

Temperaturas

**0 °C** (-20 °C con aria secca)

(-20 °C with dry air)

(-20 °C mit trockener Luft)

(-20 °C avec air sec)

(-20 °C con aire seco)

(-20 °C com ar seco)

**+ 80 °C**



## Fluidi compatibili

Aria compressa filtrata lubrificata e non lubrificata.

Fluids

Filtered and lubricated compressed air as well as non lubricated air.

Geeignete Medien

Filtered and lubricated compressed air as well as non lubricated air.

Fluides compatibles

Air comprimé filtré, lubrifié ou non lubrifié.

Fluidos compatibles

Aire comprimido filtrado lubricado y no lubricado.

Fluidos compatíveis

Ar comprimido filtrado e lubrificado ou não lubrificado.



## Funzionamento

Semplice effetto magnetico o non magnetico. Doppio effetto ammortizzato magnetico o non magnetico, stelo singolo o passante. Tandem.

Functioning

Single acting magnetic or non-magnetic. Double cushioned acting single or double end rod, magnetic or non-magnetic. Tandem.

Funktion

Einfachwirkend magnetisch oder nicht magnetisch. Doppeltwirkend einseitig oder durchgehende Kolbenstange, magnetisch oder nicht magnetisch, gedämpft. Tandemzylinder.

Exécutions

Simple effet Magnétique ou non-Magnétique. Double effet Magnétique ou non-Magnétique, tige de piston simple ou traversante. Amortisseur Tandem.

Funcionamiento

Simple efecto magnético o no magnético. Doble efecto vástago simple o pasante, magnético o no magnético, amortiguado. Tandem.

Funcionamento

Simple ação magnético ou não-magnético. Dupla ação com amortecimento, magnético ou não-magnético, haste simples ou passante Tandem.



## Alesaggi

Bores

Durchmesser

Diamètres

Diámetros

Diâmetros

**32 - 40 - 50 - 63 - 80 - 100 - 125 mm**



## Corse Standard

Standard Strokes

Standardhub

Courses standards

Carreras Standard

Cursos Padrão

**from 5 to 1000 mm**

**Corse a richiesta: fino a 2700 mm**

Strokes on Demand: Up to 2700 mm

Auf Anfrage: Bis 2700 mm

Course sur demande: Jusqu'à 2700 mm

Carreras bajo Demanda: Hasta 2700 mm

Cursos sob encomenda: Até 2700 mm



## Sensori consigliati

Sensors recommended

Empfohlene Sensoren

Capteurs recommandés

Sensores recomendados

Sensores aconselhados

**DT**



## Tabella dei codici di ordinazione

Ordering codes

Bestellschlüssel

Code de commande

Tabla de codificación para pedidos

Tabela de codificação para compra

SERIE	Ø mm	Corsa Stroke Hub Course Carrera Curso mm	Varianti Choices Varianten Options Variantes Variações
-------	---------	--	---

**X H**

**0 3 2**

**0 0 2 5**

**V S**

▲ **XB** Semplice effetto magnetico  
Single-Acting Magnetic  
Einfachwirkend Magnetisch  
Simple Effet Magnétique  
Simple Efecto Magnético  
Simples Ação Magnético

● **XH** Doppio effetto ammortizzato magnetico  
Double acting cushioned magnetic  
Doppeltwirkend Dämpfung Magnetisch  
Double Effet Amortisseurs Magnétique  
Doble Efecto Amortiguado Magnético  
Dupla Ação Magnético Com Amortecimento

● **XL** Doppio effetto stelo passante ammortizzato magnetico  
Double Acting cushioned magnetic with double rod end  
Doppeltwirkend Durchgehender Kolben  
Dämpfung Magnetisch  
Double Effet Tige Traversante  
Amortisseurs Magnétique  
Doble efecto vástago pasante amortiguado magnético  
Dupla ação stelo passante magnético com amortecimento

032  
040  
050  
063  
080  
100  
125

0025  
0040  
0050  
0075  
0080  
0100  
0125  
0150  
0160  
0200  
0250  
0300  
0320  
0350  
0400  
0450  
0500  
0600  
0700  
0800  
0900  
1000

**VS** Solo Guarnizioni Stelo in FKM  
Only Rod Seals in FKM  
Kolbenstangendichtung aus FKM  
Joint de tige en FKM  
Sólo junta vástago en FKM  
Vedação da haste em FKM

**IS** Stelo inox  
Stainless steel rod  
Stange Edelstahl  
Tige en acier inoxydable  
Vástago inox  
Haste em Inox

**V** Tutte le guarnizioni in FKM  
All FKM seals  
Alle Dichtungen aus FKM  
Tous les joints en FKM  
Todas las juntas en FKM  
Todas as vedações em FKM

**R** Raschiatore metallico  
Metal Scraper  
Abstreifer Metall  
Joint raclleur métallique  
Rascador metálico  
Raspador metálico

A richiesta corse intermedie o superiori.  
Corsa massima 2700 mm.

Intermediate or higher strokes are available upon request.  
Maximum stroke 2700 mm.

Auf Anfrage Zwischenhübe oder länger als 1000.  
HUB maximum 2700 mm.

Autres courses sur demande.  
Course maximale: 2700 mm

Bajo demanda carreras intermedias o superiores.  
Carrera máxima 2700 mm.

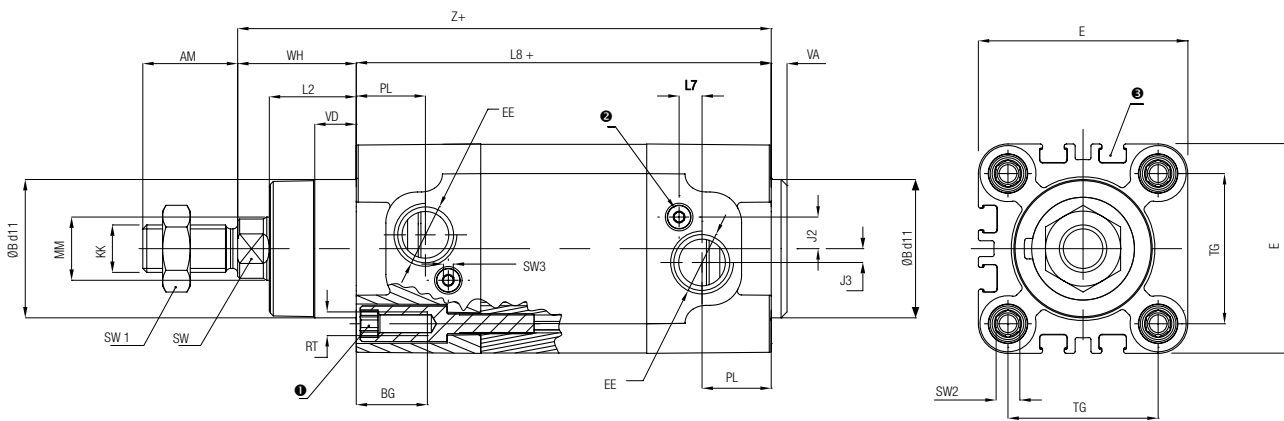
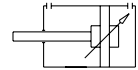
Cursos Intermediários e Superiores sob E encomenda.  
Curso máximo 2700 mm.

Ø mm	Corse - Strokes - Hub - Courses - Carreras - Cursos mm																					
	25	40	50	75	80	100	125	150	160	200	250	300	320	350	400	450	500	600	700	800	900	1000
32	▲●	▲●	▲●	▲●	▲●	▲●	●	●	●	●	●	●	●	●	●	●	●	●	●	●	●	●
40	▲●	▲●	▲●	▲●	▲●	▲●	●	●	●	●	●	●	●	●	●	●	●	●	●	●	●	●
50	▲●	▲●	▲●	▲●	▲●	▲●	●	●	●	●	●	●	●	●	●	●	●	●	●	●	●	●
63	▲●	▲●	▲●	▲●	▲●	▲●	●	●	●	●	●	●	●	●	●	●	●	●	●	●	●	●
80	▲●	▲●	▲●	▲●	▲●	▲●	●	●	●	●	●	●	●	●	●	●	●	●	●	●	●	●
100	▲●	▲●	▲●	▲●	▲●	▲●	●	●	●	●	●	●	●	●	●	●	●	●	●	●	●	●
125	●	●	●	●	●	●	●	●	●	●	●	●	●	●	●	●	●	●	●	●	●	●

**XH**

**DOPPIO EFFETTO AMMORTIZZATO MAGNETICO**

DOUBLE ACTING CUSHIONED MAGNETIC  
 DOPPELTWIRKEND DÄMPFUNG MAGNETISCH  
 DOUBLE EFFET AMORTISSEURS MAGNÉTIQUE  
 DOBLE EFECTO AMORTIGUADO MAGNÉTICO  
 DUPLA AÇÃO MAGNÉTICO COM AMORTECIMENTO



❶ = Vite ad esagono incassato con filetto femmina per montaggio degli elementi di fissaggio S e per il montaggio diretto  
 Socket head screw with female thread for mounting attachments  
 Einbaubuchse für Gewindefestungen  
 Embase taraudée pour le montage de fixations  
 Tornillos con hexagono interior con rosca hembra para el montaje de los elementos de fijación y para el montaje directo  
 Parafuso com sextavado interno e rosca fêmea para montagem dos elementos de fixação S e para montagem direta

❷ = Viti per la regolazione dei deceleratori  
 Regulating screw for adjustable end-position cushioning  
 Einstellschraube für die Endlagendämpfung  
 Vis de régulation pour fin de course réglable et amortis.  
 Tornillos para la regulación de la amortiguación  
 Parafusos para a regulagem do amortecimento pneumático

❸ = Scanalatura per montaggio sensore  
 Slot for proximity sensor  
 Nuten für die Montage von magnetischen Sensoren  
 Fente pour la fixation de capteur de proximité  
 Ranura para montaje sensores  
 Ranhura para montagem do sensor

+ = Aggiungere la corsa  
 Add Stroke  
 Hinzufügen des Hubes  
 Additionner la course  
 Añadir la carrera  
 Adicionar o curso

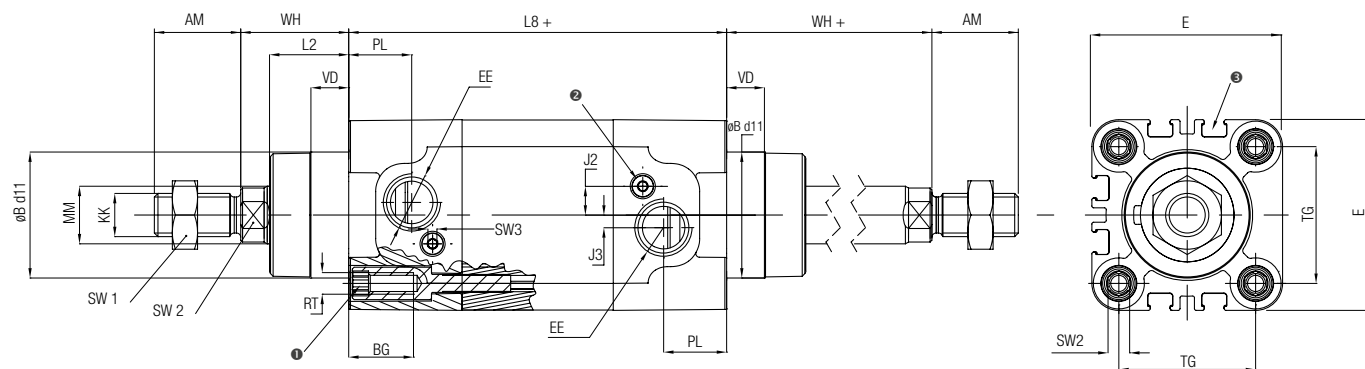
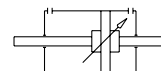
Ø	ØB d11	VD	VA	L2	WH	ØMM	SW	KK	AM	SW1	Z	L8	BG	RT	SW2	E	TG	EE	PL	J3	J2	L7	SW3
32	30	10	4	20	26	12	10	M10X1.25	22	17	120	94	18	M6	6	46	32.5	G1/8	18	4	6.5	2	2.5
40	35	10.5	4	22	30	16	13	M12X1.25	24	19	135	105	18	M6	6	54	38	G1/4	17.5	3.5	8	5.8	2.5
50	40	11.5	4	28	37	20	17	M16X1.5	32	22	143	106	20	M8	8	64	46.5	G1/4	20.5	7	10	2	4
63	45	15	4	29	37	20	17	M16X1.5	32	22	158	121	20	M8	8	74	56.5	G3/8	22	11	8.5	4	4
80	45	15.7	4	35	46	25	22	M20X1.5	40	30	174	128	19	M10	6	94	72	G3/8	22	11	8.5	4	4
100	55	19.2	4	38	51.5	25	22	M20X1.5	40	30	189.5	138	19	M10	6	111	89	G1/2	26	9	12.5	5	4
125	60	20	6	50	65	32	27	M27X2	54	41	225	160	21	M12	8	135	110	G1/2	30	9	12.5	2.5	4



**XL**

**DOPPIO EFFETTO STELO PASSANTE AMMORTIZZATO MAGNETICO**

DOUBLE ACTING CUSHIONED MAGNETIC WITH DOUBLE ROD END  
 DOPPIELWIRKEND DURCHGEHENDER KOLBEN DÄMPFUNG MAGNETISCH  
 DOUBLE EFFET TIGE TRAVERSANTE AMORTISSEURS MAGNÉTIQUE  
 DOBLE EFECTO VÁSTAGO PASANTE AMORTIGUADO MAGNÉTICO  
 DUPLA AÇÃO HASTE PASSANTE MAGNÉTICO COM AMORTECIMENTO



**1** = Vite ad esagono incassato con filetto femmina per montaggio degli elementi di fissaggio e per il montaggio diretto  
 Socket head screw with female thread for mounting attachments  
 Einbaubuchse für Gewindefestigungen  
 Embase taraudée pour le montage de fixations  
 Tornillos con hexagono interior con rosca hembra para el montaje de los elementos de fijación y para el montaje directo  
 Parafuso com sextavado interno e rosca fêmea para montagem dos elementos de fixação e para montagem direta

**2** = Viti per la regolazione dei deceleratori  
 Regulating screw for adjustable end-position cushioning  
 Einstellschraube für die Endlagendämpfung  
 Vis de régulation pour fin de course réglable et amortis.  
 Tornillos para la regulación de la amortiguación  
 Parafusos para a regulagem do amortecimento pneumático

**3** = Scanalatura per montaggio sensore  
 Slot for proximity sensor  
 Nuten für die Montage von magnetischen Sensoren  
 Fente pour la fixation de capteur de proximité  
 Ranhura para montagem do sensor

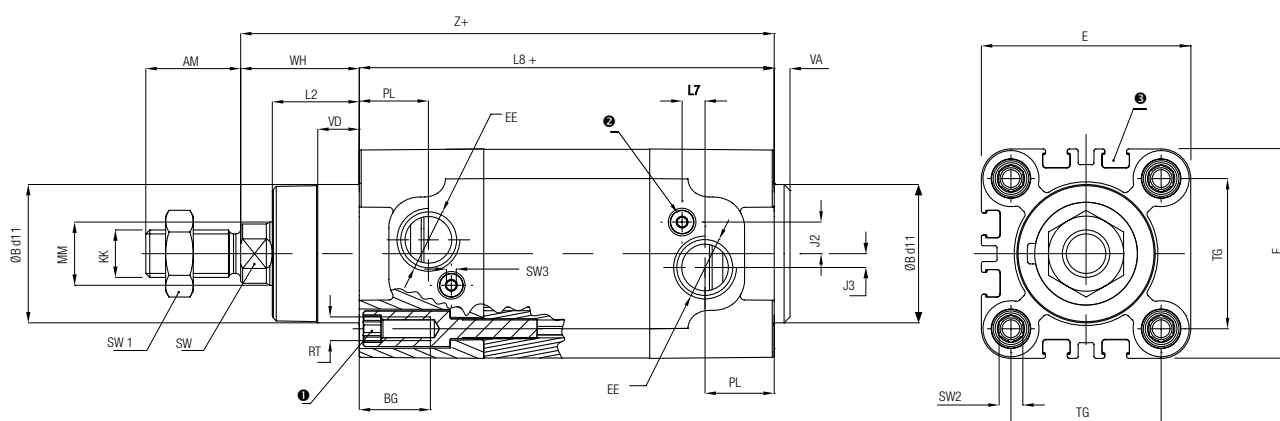
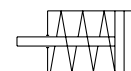
**+** = Aggiungere la corsa  
 Add Stroke  
 Hinzufügen des Hubes  
 Additionner la course  
 Añadir la carrera  
 Adicionar o curso

Ø	ØB <sup>d11</sup>	VD	VA	L2	WH	ØMM	SW	KK	AM	SW1	Z	L8	BG	RT	SW2	E	TG	EE	PL	J3	J2	L7	SW3
32	30	10	4	20	26	12	10	M10X1.25	22	17	120	94	18	M6	6	46	32.5	G1/8	18	4	6.5	2	2.5
40	35	10.5	4	22	30	16	13	M12X1.25	24	19	135	105	18	M6	6	54	38	G1/4	17.5	3.5	8	5.8	2.5
50	40	11.5	4	28	37	20	17	M16X1.5	32	22	143	106	20	M8	8	64	46.5	G1/4	20.5	7	10	2	4
63	45	15	4	29	37	20	17	M16X1.5	32	22	158	121	20	M8	8	74	56.5	G3/8	22	11	8.5	4	4
80	45	15.7	4	35	46	25	22	M20X1.5	40	30	174	128	19	M10	6	94	72	G3/8	22	11	8.5	4	4
100	55	19.2	4	38	51.5	25	22	M20X1.5	40	30	189.5	138	19	M10	6	111	89	G1/2	26	9	12.5	5	4
125	60	20	6	50	65	32	27	M27X2	54	41	225	160	21	M12	8	135	110	G1/2	30	9	12.5	2.5	4

**XB**

**SEMPLICE EFFETTO MAGNETICO**

SINGLE-ACTING MAGNETIC  
 EINFACHWIRKEND MAGNETISCH  
 SIMPLE EFFET MAGNÉTIQUE  
 SIMPLE EFECTO MAGNÉTICO  
 SIMPLES AÇÃO MAGNÉTICO



❶ = Vite ad esagono incassato con filetto femmina per montaggio degli elementi di fissaggio e per il montaggio diretto

Socket head screw with female thread for mounting attachments  
 Einbaubuchse für Gewindefestigungen  
 Embase taraudée pour le montage de fixations  
 Tornillos con hexagono interior con rosca hembra para el montaje de los elementos de fijación y para el montaje directo  
 Parafuso com sextavado interno e rosca fêmea para montagem dos elementos de fixação e para montagem direta

❷ = Viti per la regolazione dei deceleratori

Regulating screw for adjustable end-position cushioning  
 Einstellschraube für die Endlagendämpfung  
 Vis de régulation pour fin de course réglable et amortis.  
 Tornillos para la regulación de la amortiguación  
 Parafusos para a regulagem do amortecimento pneumático

❸ = Scanalatura per montaggio sensore

Slot for proximity sensor  
 Nuten für die Montage von magnetischen Sensoren  
 Fente pour la fixation de capteur de proximité  
 Ranura para montaje sensores  
 Ranhura para montagem do sensor

+ = Aggiungere la corsa

Add Stroke  
 Hinzufügen des Hubes  
 Additionner la course  
 Añadir la carrera  
 Adicionar o curso

Ø	ØB d11	VD	VA	L2	WH	ØMM	SW	KK	AM	SW1	Z	L8	BG	RT	SW2	E	TG	EE	PL	J3
32	30	10	4	20	26	12	10	M10X1.25	22	17	145	119	18	M6	6	46	32.5	G1/8	18	4
40	35	10.5	4	22	30	16	13	M12X1.25	24	19	160	130	18	M6	6	54	38	G1/4	17.5	3.5
50	40	11.5	4	28	37	20	17	M16X1.5	32	22	168	131	20	M8	8	64	46.5	G1/4	20.5	7
63	45	15	4	29	37	20	17	M16X1.5	32	22	183	146	20	M8	8	74	56.5	G3/8	22	8
80	45	15.7	4	35	46	25	22	M20X1.5	40	30	199	153	19	M10	6	94	72	G3/8	22	11
100	55	19.2	4	38	51.5	25	22	M20X1.5	40	30	214.5	163	19	M10	6	111	89	G1/2	26	9

**CILINDRI ISO 15552 CON BLOCCASTELO**

CYLINDERS ISO 15552 WITH PISTON ROD LOCK  
 ZYLINDER ISO 15552 MIT FESTELLEINHEIT  
 VÉRINS ISO 15552 AVEC UNITÉ DE VERROUILLAGE  
 CILINDROS ISO 15552 CON BLOQUEO DE VÁSTAGO  
 CILINDROS ISO 15552 COM FREIO DE HASTE

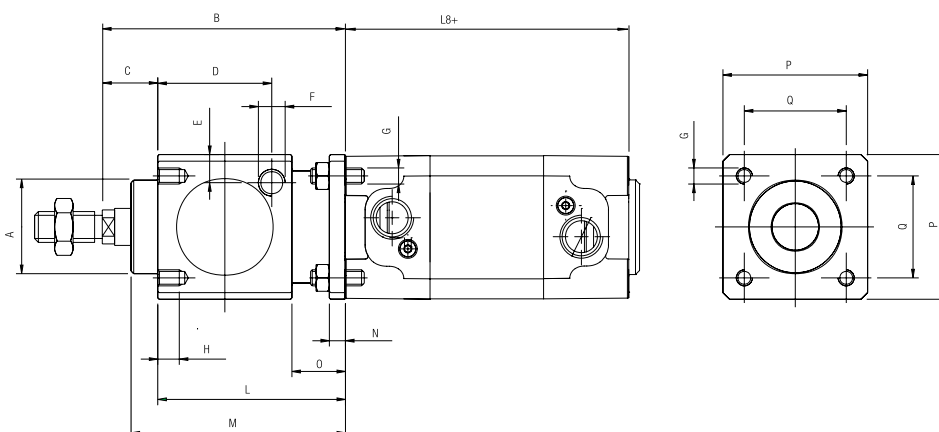
**XHB**

**DOPPIO EFFETTO AMMORTIZZATO MAGNETICO CON BLOCCASTELO**

DOUBLE ACTING CUSHIONED MAGNETIC WITH PISTON ROD LOCK  
 DOPPELTWIRKEND DÄMPFUNG MAGNETISCH MIT FESTELLEINHEIT  
 DOUBLE EFFET AMORTISSEURS MAGNÉTIQUE AVEC UNITÉ DE VERROUILLAGE  
 DOBLE EFECTO AMORTIGUADO MAGNÉTICO CON UNIDAD DE BLOQUEO  
 DUPLA AÇÃO MAGNÉTICO COM AMORTECIMENTO E FREIO DE HASTE

**XLB**

**Disponibile anche nella versione stelo passante.**  
 Available double rod end.  
 Auch Verfügbar Mit Durchgehender Kolbenstange.  
 Aussi disponibles avec tige traversante.  
 Disponible también en la versión vástago pasante.  
 Disponível também na versão haste passante.



+ = Aggiungere la corsa  
 Add Stroke  
 Hinzufügen des Hubes  
 Additionner la course  
 Añadir la carrera  
 Adicionar o curso

Ø	A	B	C	D	E	F	G	H	L	M	N	O	P	Q	L8
32	30	86	26	33.25	9	1/8"G	M6	8	60	67.5	6	20	47	32.5	94
40	34.5	100	30	42.5	9	1/8"G	M6	8	70	80	6	20	54	38	105
50	40	127	37	58	12.5	1/8"G	M8	12	90	100	8	24	65	46.5	106
63	45	127	37	59	17.5	1/8"G	M8	12	90	100	8	24	75	56.5	121
80	45	156	46	69	17.5	1/4"G	M10	16	110	120	12	32	95	72	128
100	55	161	51	69	20	1/4"G	M10	16	110	120	12	32	114	89	138
125	60	205	65	84.5	19	1/4"G	M12	20	140	156	20	45	138	110	160



**Pressioni**

Pressures

Druckbereich

Pressions

Presiones

Pressões

**In assenza di pressione: BLOCCATO**

Without Pressures: LOCKED

Im drucklosen Zustand: BLOKTIERT

Position en l'absence de pression: BLOQUÉ

En ausencia de Presión: BLOQUEADO

Na ausência de Pressão: TRAVADO

Pressione Cilindro  
 Cylinder Supply Pressure  
 Zylinderdruck  
 Pression de Vérin  
 Presión cilindro  
 Pressão do cilindro

**0 ÷ 7 bar** (0 ÷ 0.7 Mpa)

**7 ÷ 10 bar** (0.7 ÷ 1 Mpa)

**Pressione minima di sbloccaggio**

Minimum release pressure  
 Minimale Lösedruck  
 Pression de déblocage  
 Presión mínima de desbloqueo  
 Pressão mínima de desbloqueio

**2.5 bar** (0.25 Mpa)

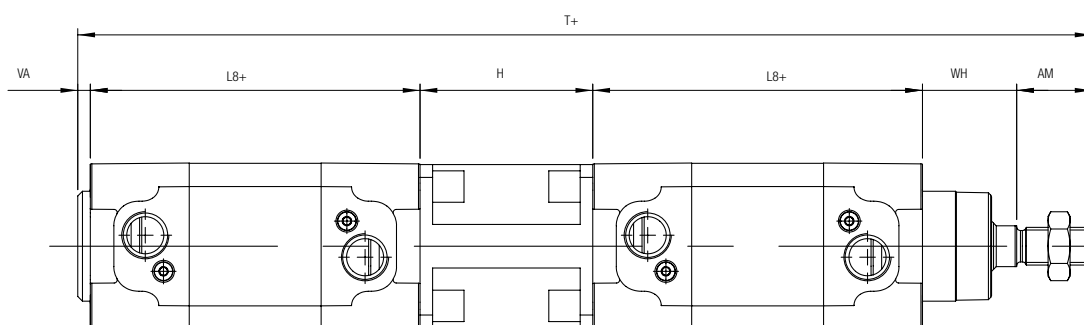
**3 bar** (0.3 Mpa)

**CILINDRO TANDEM ISO 15552**

TANDEM CYLINDERS ISO 15552  
 TANDEM ZYLINDER ISO 15552  
 TANDEM VÉRINS ISO 15552  
 CILINDROS TÁNDEM ISO 15552  
 CILINDROS TÁNDEM ISO 15552

**XHT**
**TANDEM DOPPIO EFFETTO MAGNETICO**

TANDEM DOUBLE-ACTING MAGNETIC  
 TANDEM DOPPELTWIRKEND MAGNETISCH  
 TANDEM DOUBLE EFFET AMORTISSEURS MAGNÉTIQUE  
 TÁNDEM DOBLE EFECTO MAGNÉTICO  
 TANDEM DUPLA AÇÃO MAGNÉTICO



+ = Aggiungere la corsa

Add Stroke  
 Hinzufügen des Hubes  
 Additionner la course  
 Añadir la carrera  
 Adicionar o curso

Ø	VA	WH	AM	LB	H	T
32	4	26	22	94	55	295
40	4	30	24	105	55	323
50	4	37	32	106	68	353
63	4	37	32	121	68	383
80	4	46	40	128	92	438
100	4	51.5	40	138	92	463.5
125	6	65	54	160	120	565

Per ulteriori informazioni contattare l'ufficio tecnico.

For further information please contact our technical department.

Für weitere informationen kontaktieren sie uns bitte.

Contactez nous pour obtenir de plus amples renseignements.

Para mayor información contactar nuestro departamento técnico.

Para Maiores Informações, por favor contate nosso depto técnico.





ISTRUZIONI E CERTIFICATO CONSULTARE:  
 SEE INSTRUCTIONS AND CERTIFICATE AT:  
 FÜR ANLEITUNGEN UND ZERTIFIKAT BESUCHEN SIE:  
 POUR INSTRUCTIONS ET CERTIFICAT VISITER:  
 INSTRUCCIONES Y CERTIFICADO CONSULTAR:  
 INSTRUÇÕES E CERTIFICADO, CONSULTAR:

[www.aignep.com](http://www.aignep.com)

**Direttiva 2014/34/UE (ATEX)**

**IT**

I cilindri pneumatici a Cartuccia, Mini Cilindri ISO 6432, Mini Cilindri Inox, A95, COMPATTI (Q - W), Corsa Breve (B), Serie X ISO 15552, Serie E ISO 6431, a Steli Gemellati Serie NHA ISO 15552 e Serie P ISO 15552 presentano le seguenti caratteristiche:

**II 2 GD c T6 -20°C<Tamb<80°C**

**II 2 GD:** apparecchiatura per impianti di superficie (II = apparecchiature da non utilizzare in miniere) con presenza di gas, vapori o polveri, di categoria 2 (attrezzatura con un livello di sicurezza elevato in quanto non presenta pericoli di esplosione anche in presenza di un guasto prevedibile; può essere impiegata in aree con probabilità di presenza di atmosfere esplosive).

**c:** l'attrezzatura è costruttivamente sicura

**T6 -20°C<Tamb<80°C:** classe di temperatura superficiale e marcatura supplementare per *T* ambiente di utilizzo.

**Directive 2014/34/UE (ATEX)**

**GB**

The Pneumatic Cylinders: Cartridge, Mini Cylinders ISO 6432, Stainless steel Mini Cylinders, A95, Compact (Q - W), Short Stroke (B), Serie X ISO 15552, Serie E ISO 6431, Twin-piston rod Serie NHA ISO 15552 and Serie P ISO 15552 show the following features:

**II 2 GD c T6 -20°C<Tamb<80°C**

**II 2 GD:** Device for surface installations (II = do not use device in mining) with presence of gas, vapors of powders of category 2 (equipment with high safety factor since it excludes danger of explosion, even in case of damage; it can be used in areas with possible explosive environments).

**c:** Devices are constructively safe

**T6 - 20°C<Tamb<80°C:** Surface temperature class and additional marking for *T* usage environment.

**Richtlinie 2014/34/UE (ATEX)**

**DE**

Pneumatik-Zylinder mit Kartusche, Mini Zylinder ISO 6432, Edelstahl Mini Zylinder, A95, Kompakte (Q - W), mit Kurzhub (B), Serie X ISO 15552, Serie E ISO 6431, mit Zweistangenführung Serie NHA ISO 15552 und Serie P ISO 15552 weisen folgende Merkmale auf:

**II 2 GD c T6 -20°C<Tamb<80°C**

**II 2 GD:** Vorrichtung für Oberflächeninstallation (II = verwenden Sie das Bauteil nicht im Bergbau) mit Vorhandensein von Gas, Dämpfen von Pulvern der Kategorie 2 (Geräte mit hohem Sicherheitsfaktor, da es Explosionsgefahr ausschließt, sogar im Schadenfall kann es in explosionsgefährlichen Umgebungen eingesetzt werden).

**c:** die Geräte sind konstruktiv sicher

**T6 -20°C<Tamb<80°C:** Oberflächentemperaturklasse und zusätzliche Kennzeichnung für *T* Nutzungsumgebung

**Direttiva 2014/34/UE (ATEX)**

**FR**

Les vérins pneumatiques: Cartouche, Mini Vérins ISO 6432, Mini-Vérins Inox, A95, COMPACTOS, Q - W, Faible course (B), Série X ISO 15552, Série E ISO 6431, Bi Tiges Séries NHA ISO 15552 et Série P ISO 15552 présentent les caractéristiques suivantes:

**II 2 GD c T6 -20°C<Tamb<80°C**

**II 2 GD:** Dispositif pour installations en surface, (II = appareillages à ne pas utiliser dans l'extraction minière) avec présence de gaz, vapeurs ou poussières, de catégorie 2, (Équipement avec niveau de sécurité élevé puisqu'il ne présente pas de danger d'explosion, même en cas de dégât; il peut être utilisé dans des zones avec des environnements explosifs possibles).

**c:** L'équipement est sûr de manière constructive

**T6-20°C/Temp/80°C :** Classe de température en surface et marquage supplémentaire par *T* pour l'environnement *T* d'utilisation.

**Direttiva 2014/34/UE (ATEX)**

**ES**

Los cilindros neumáticos de cartucho, Mini Cilindros ISO 6432, Mini Cilindros Inox, A95, COMPACTOS (Q-W), Carrera corta (B), Serie X ISO 15552, Serie E ISO 6431, de vástagos gemelos Serie NHA ISO 15552 y Serie P ISO 15552 presentan las siguientes características:

**II 2 GD c T6 -20°C<Tamb<80°C**

**II 2 GD:** Equipos para instalaciones de superficie (II = Equipos de no utilizar en minas) con presencia de gas, vapores o polvo, de categoría 2 (Equipos con un nivel de seguridad elevado en cuando no presentan peligro de explosión y en presencia de un fracaso previsible; pueden ser utilizadas en áreas con probabilidad de presencia de atmosferas explosivas).

**c:** El equipo es constructivamente seguro

**T6 -20°C<Tamb<80°C:** clase de temperatura superficial y marcado suplementario para *T* ambiente de utilización.

**Direttiva 2014/34/UE (ATEX)**

**PT**

Os cilindros pneumáticos tipo Cartucho, Mini Cilindros ISO 6432, Mini Cilindros Inox, A95, COMPACTOS (Q - W), Curso Curto (B), Série X ISO 15552, Série E ISO 6431, com Haste Dupla Série NHA ISO 15552 e Série P ISO 15552 apresentam as seguintes características:

**II 2 GD c T6 -20°C<Tamb<80°C**

**II 2 GD:** equipamentos para instalações de superfície (II = equipamento não deve ser usado em minas), com a presença de gases, vapores ou pós, de categoria 2 (equipamento com um elevado nível de segurança porque não apresenta qualquer perigo de explosão, mesmo na presença de uma falha previsível; pode ser usado em áreas com probabilidade de atmosferas explosivas).

**c:** o equipamento é estruturalmente seguro

**T6 -20 ° C < Tamb < 80 °:** classe de temperatura de superfície e marcação suplementar para o ambiente de utilização.



Aignep si riserva il diritto di variare modelli e ingombri senza preavviso.  
Aignep reserves the right to vary models and dimensions without notice.  
Aignep behält sich das Recht vor, Daten ohne Ankündigung zu ändern.  
Aignep se réserve le droit de modifier les données sans préavis.  
Aignep reserva-se o direito de alterar os modelos e dimensões sem prévio aviso.

Aggiornamento - Updated - Stand - Mise à jour - Actualización - Atualização: 11/2018



**AIGNEP SPA**  
Via Don G. Bazzoli - 34  
25070 Bione (BS)  
**ITALY**

**T: +39 0365 896626**  
**F: +39 0365 896561**

[aignep.it@aignep.com](mailto:aignep.it@aignep.com)



**AIGNEP IBERICA SA**  
Pol. Ind. el Tortuguer "Can Prat"  
Naves 23 y 24 08691  
Monistrol de Montserrat - Barcelona  
**SPAIN**

**T: +34 93 828 47 36**  
**F: +34 93 828 44 32**

[aignep.es@aignep.com](mailto:aignep.es@aignep.com)



**AIGNEP DO BRASIL COMERCIO DE  
COMPONENTES PARA AUTOMAÇÃO LTDA**  
Rua Campos Mello, 185  
Vila Mathias - 11015-011 - Santos/SP  
**BRASIL**

**T: +55 13 2138 4049**  
**F: +55 13 2138 4052**

[aignep.br@aignep.com](mailto:aignep.br@aignep.com)



**AIGNEP USA LLC**  
7121 Loblolly Pine Blvd  
Fairview, TN 37062  
**U.S.A.**

**T: +1 615 771 6650**  
**F: +1 615 771 0926**

[aignep.usa@aignep.com](mailto:aignep.usa@aignep.com)



**AIGNEP AG**  
Industriestrasse 22A  
2545 Selzach  
**SWITZERLAND**

**T: +41 32 342 09 09**  
**F: +41 32 342 09 11**

[aignep.ch@aignep.com](mailto:aignep.ch@aignep.com)



**AIGNEP FRANCE SARL**  
2, Avenue des Améthystes  
44338 Nantes Cedex 3  
**FRANCE**

**T: +33 02 72 24 26 50**  
**F: +33 02 72 24 26 51**

[aignep.fr@aignep.com](mailto:aignep.fr@aignep.com)



**AIGNEP LATAM**  
Sede:  
Calle 15 N 27-78 Local 2  
Sec. Paloquemao - 111411  
Bogota  
**COLOMBIA**

**T: +57 1 37 52 50 1**  
**T: +57 1 37 52 50 8**

Sucursal:  
Calle 6 SUR 52-80 Local 19  
Cc. El Rodeo - 0520024 Medellin  
**COLOMBIA**

**T: +57 4 58 70 90 1**

[aignep.latam@aignep.com](mailto:aignep.latam@aignep.com)



**AIGNEP (Wuxi) FLUID  
TECHNOLOGY CO., LT D.**  
NO 8, Yanggong Road, Nanhu Main Road  
Wuxi, Jiangsu.  
**CHINA**

**T: 0510-8544 1923**  
**F: 0510-8540 0223**

[aignep.cn@aignep.com](mailto:aignep.cn@aignep.com)

[www.aignep.com](http://www.aignep.com)